



Rebanadora para Carnes Frías RB-250

El equipo compacto que se adapta a tu negocio, con su cuchilla de 250 mm de diámetro y su excelente transmisión de banda te permite cortar carnes frías, quesos, frutas y verduras, también podrás cortar embutidos largos gracias a sus 2 ganchos sujetadores ubicados en el pizón y con su ángulo de inclinación de 45o podrás rebanar sin esfuerzo tus productos ya que gracias a este ángulo tu producto cae por gravedad, evitando que el operador aplique cualquier tipo de fuerza para realizar el corte, además con su afilador de cuchilla integrado ahorraras mucho dinero en tareas de mantenimiento

Especificaciones Técnicas

Motor	1/3 HP
Voltaje	110V
Ampers	3.7A
Tipo de transmisión	Banda
Diámetro de la Cuchilla	250 mm
Ancho de corte	0 - 15 mm
Velocidad de Cuchilla	430 RMP
Peso neto	20 KG
Peso con empaque	25 KG

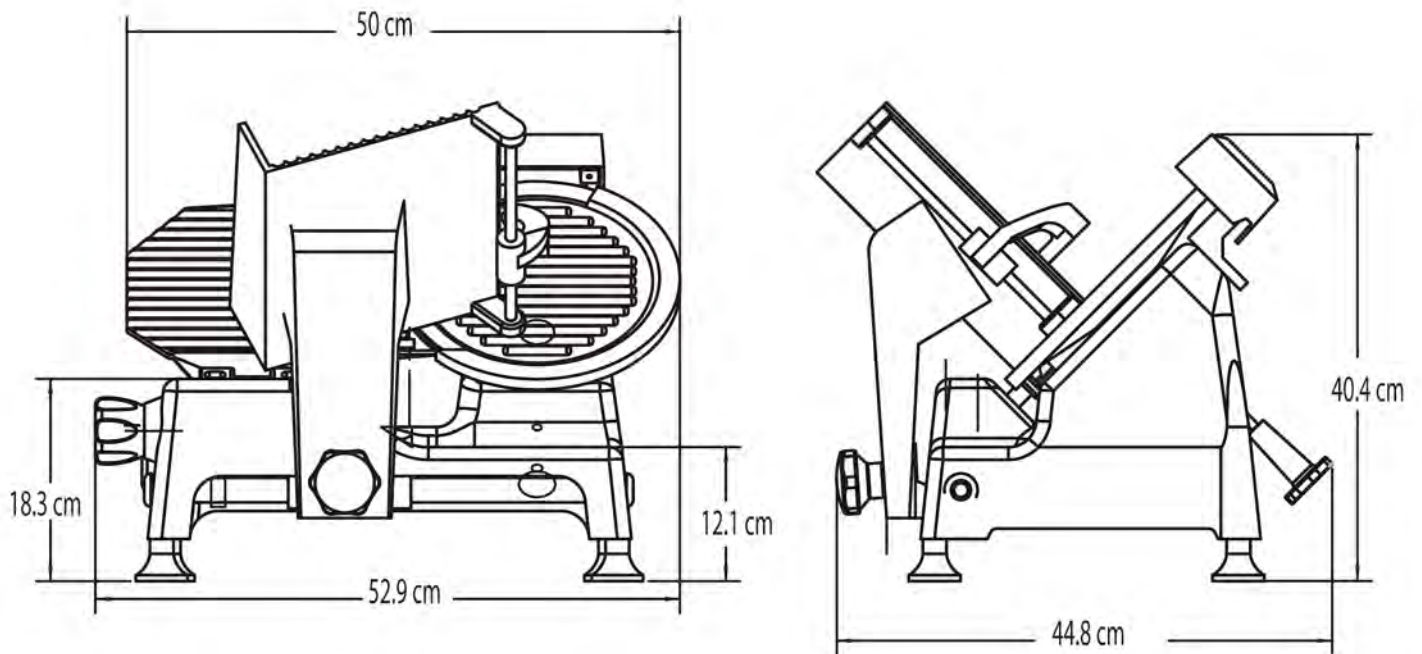


SOLUCIONES INTEGRALES DE ALTA CALIDAD

REBANADORAS

MODELO: RB-250

Dimensiones



Certificaciones



Safety & Sanitation
Conforms
UL std 763

Conforms
NSF-8

CANADA
Conforms
CAN/CSA STD
C22.2