



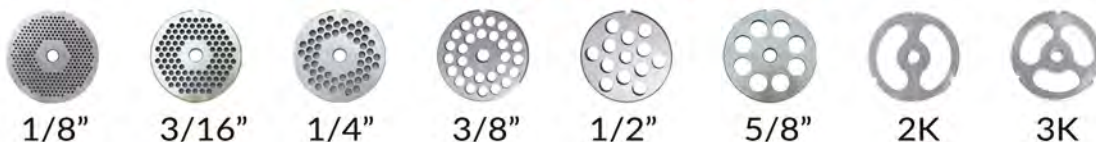
## Molino Restaurantero M-12-FS

Un gran equipo en tamaño compacto, con el molino restaurantero procesa una amplia variedad de alimentos y realiza diferente tipos de molidas como carne molida, mermeladas, molida de pollo, salsas, purés, dips y mucho más, además es muy higiénico ya que al ser desmontable sin herramientas especiales lo puedes limpiar en minutos, teniendo en tu negocio un equipo duradero e higiénico.

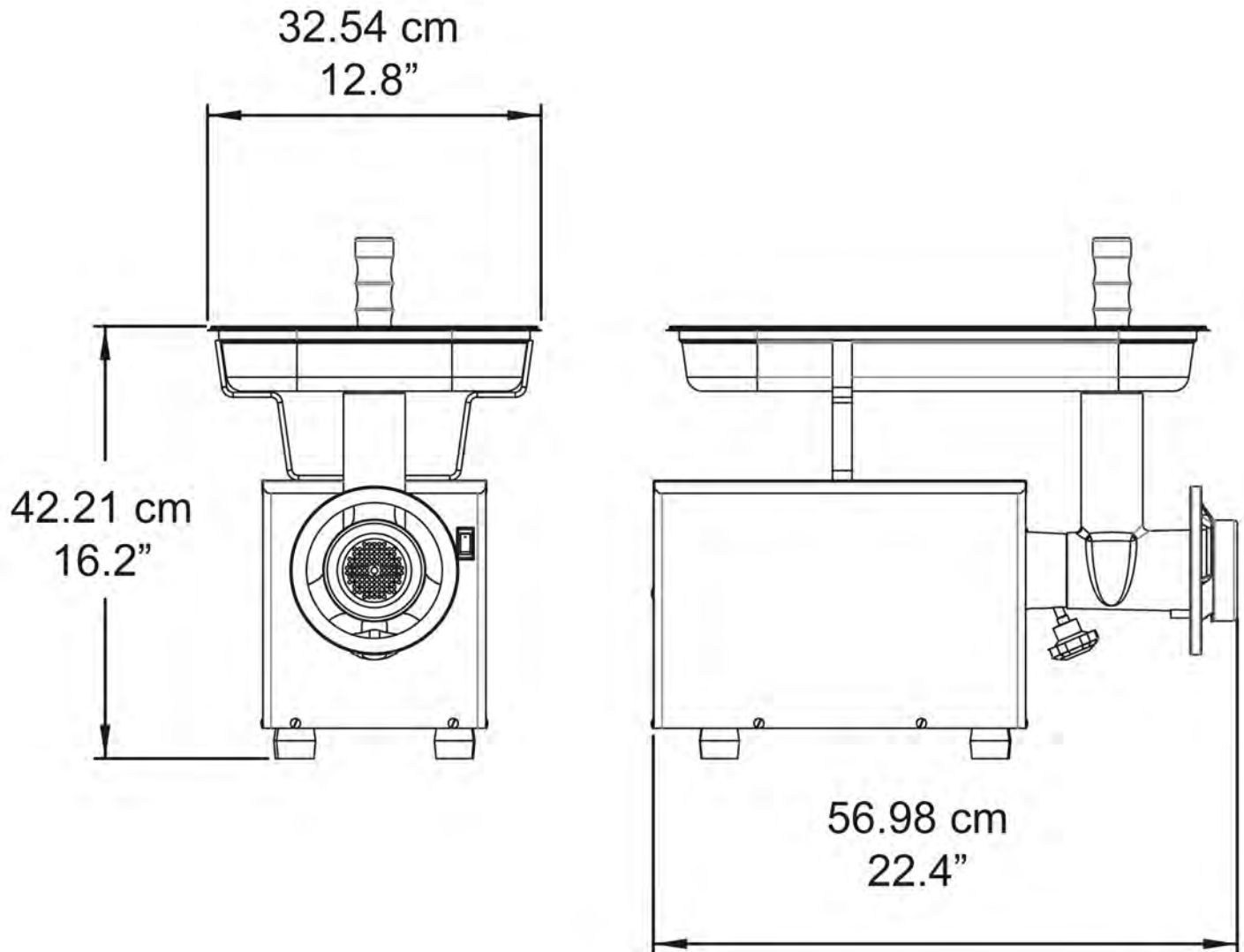
## Especificaciones Técnicas

Motor	3/4 HP
Voltaje	110V
Ampers	10.8A
Cap. primera molienda	3.3 kg / min.
Cap. segunda molienda	1.8 kg / min.
Peso neto	36 kg
Peso con empaque	39 kg
Cedazo	12

## CEDAZOS DISPONIBLES



## Dimensiones



## Certificaciones

