



Línea Comercial

Refrigerador Exhibidor

VRD5



Modelo VRD5

VRD5: Refrigerador Exhibidor de 5 pies

- ✓ Control de temperatura inteligente.
- ✓ Modo automático y nocturno, disminuye el trabajo del compresor por la noche.
- ✓ Puerta con triple cristal.
- ✓ Puerta con auto cierre.
- ✓ Ruedas de uso rudo (como accesorio)
- ✓ 2 parrillas ajustables.
- ✓ Piso en acero inoxidable.



Control de
Temperatura
Inteligente

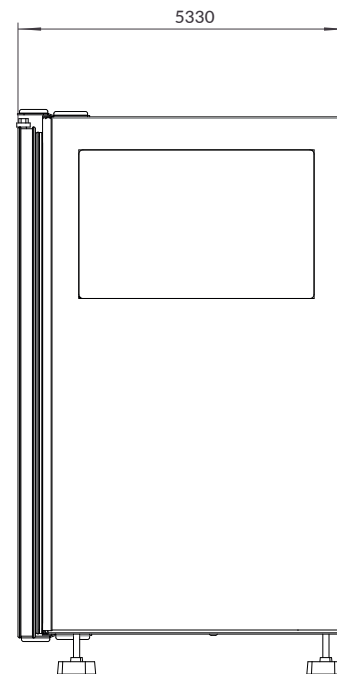
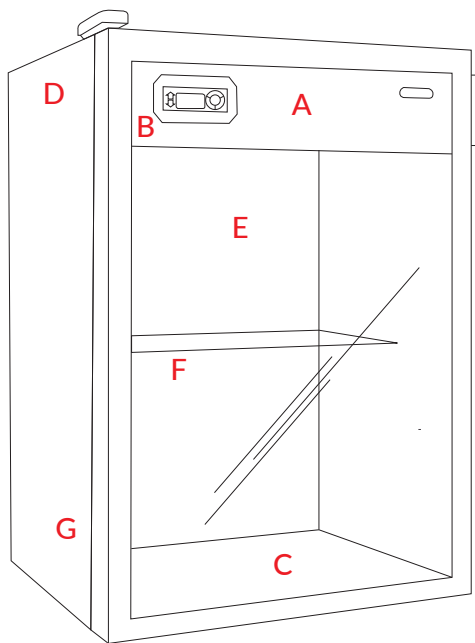
Especificaciones Técnicas

Capacidad útil:	4.64 ft3
Capacidad en litros:	131 L
Cantidad de parillas:	2
Cantidad de botellas:	22 botellas de 750 ml
Tipo de refrigerante:	R134a
Temp. de evaporización:	-6.7° C
Método de deshielo:	N/A
Rango de temp. óptimo:	0° a 4° C
Control de temperatura:	Digital
Voltaje nominal:	127 V
Tipo de clavija:	NEMA-5-15P
Corriente nominal:	2.8 A
Frecuencia:	60 Hz
Tipo de iluminación:	Fluorescente
Compresor:	1/8 HP
Condensador:	Ventilación Forzada
Evaporador:	Ventilación Forzada
Método de expansión:	Capilar

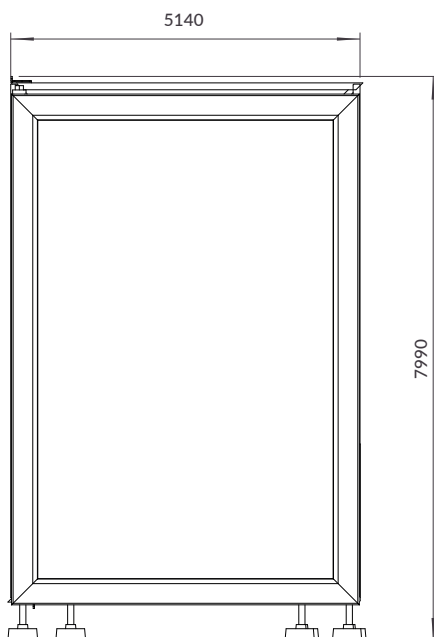
Nota: Todos los controles alcanzan una temperatura de hasta 24° C

Partes del equipo

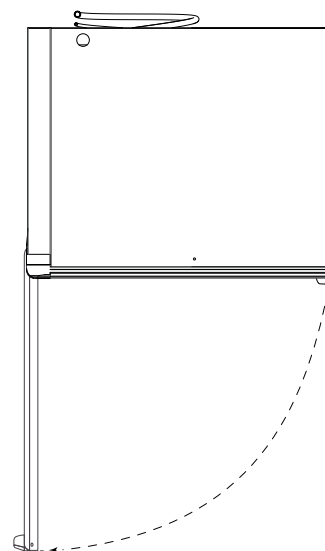
- A. Display iluminado para publicidad.
- B. Control de Temperatura Inteligente
- C. Piso en acero inoxidable
- D. Paredes en acero inoxidable.
- E. Puerta con triple cristal.
- F. Parrillas ajustables.
- G. Paredes inyectadas con ciclopentano de alta densidad.



Vista Lateral



Vista frontal



Vista superior