

BÁSCULAS DE RECIBO

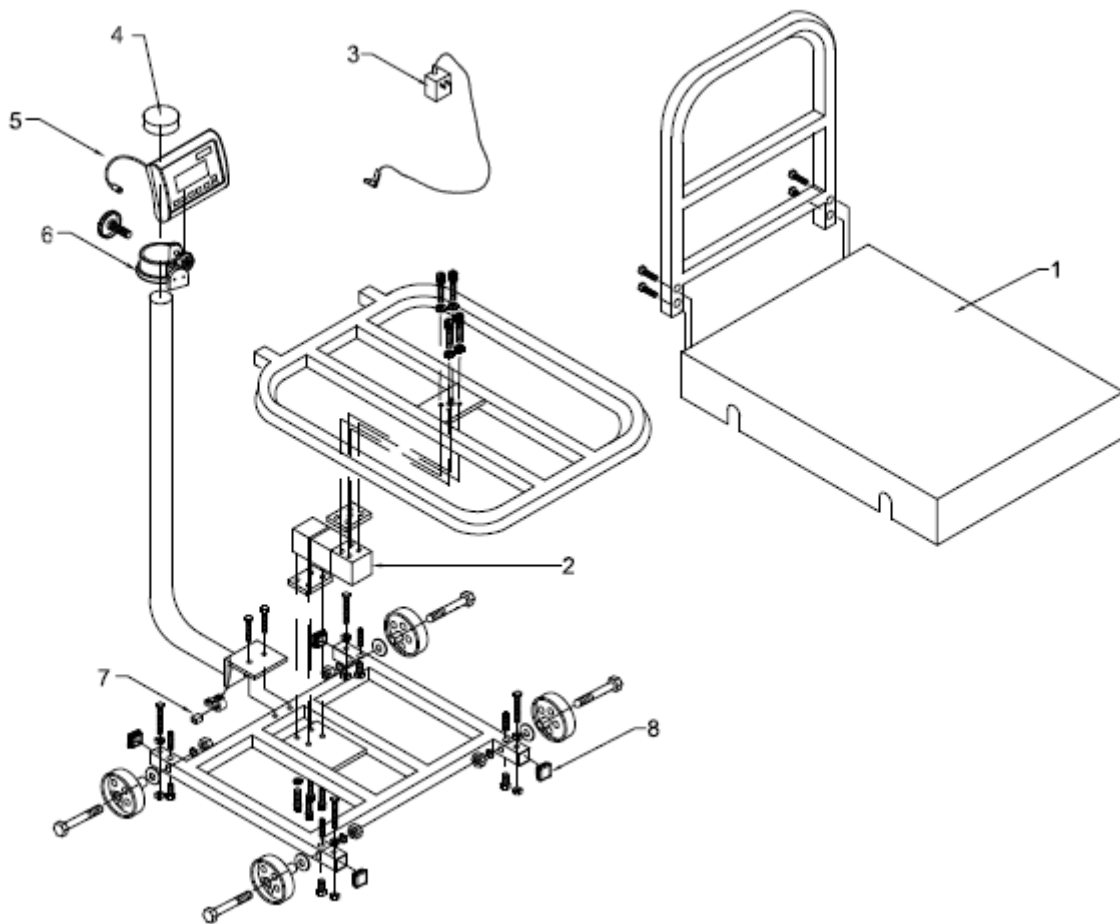
Producto: Bascula electrónica tipo plataforma

Marca: TORREY

Modelo: EQM-1000/2000

Página 1-13

A partir de las series: H12-000662





SOLUCIONES INTEGRALES DE ALTA CALIDAD

BÁSCULAS DE RECIBO

Producto: Bascula electrónica tipo plataforma

Marca: TORREY

Modelo: EQM-1000/2000

Página 1-13

No.	Descripción	Código
01	PLATO EQM 1000/2000 LN PINTADO	36500024
02	CELDA DE CARGA 1000 Kg. M250 ENS.	46600971
03	ELIM. BAT. 100-240 Vca 9Vcc 500mA SPT	21900706
04	TAPON PLASTICO INT P/TORRETA EQM	12400201
05	ARNES DE MODULO EQM ENS.	46600969
06	SOPORTE "C" PLASTICO	12400162
07	ARNES DE TORRETA EQM ENS.	46600970
08	TAPON DE PLASTICO P/PTR 1 1/2 " X 1 1/2	22400191

BÁSCULAS DE RECIBO

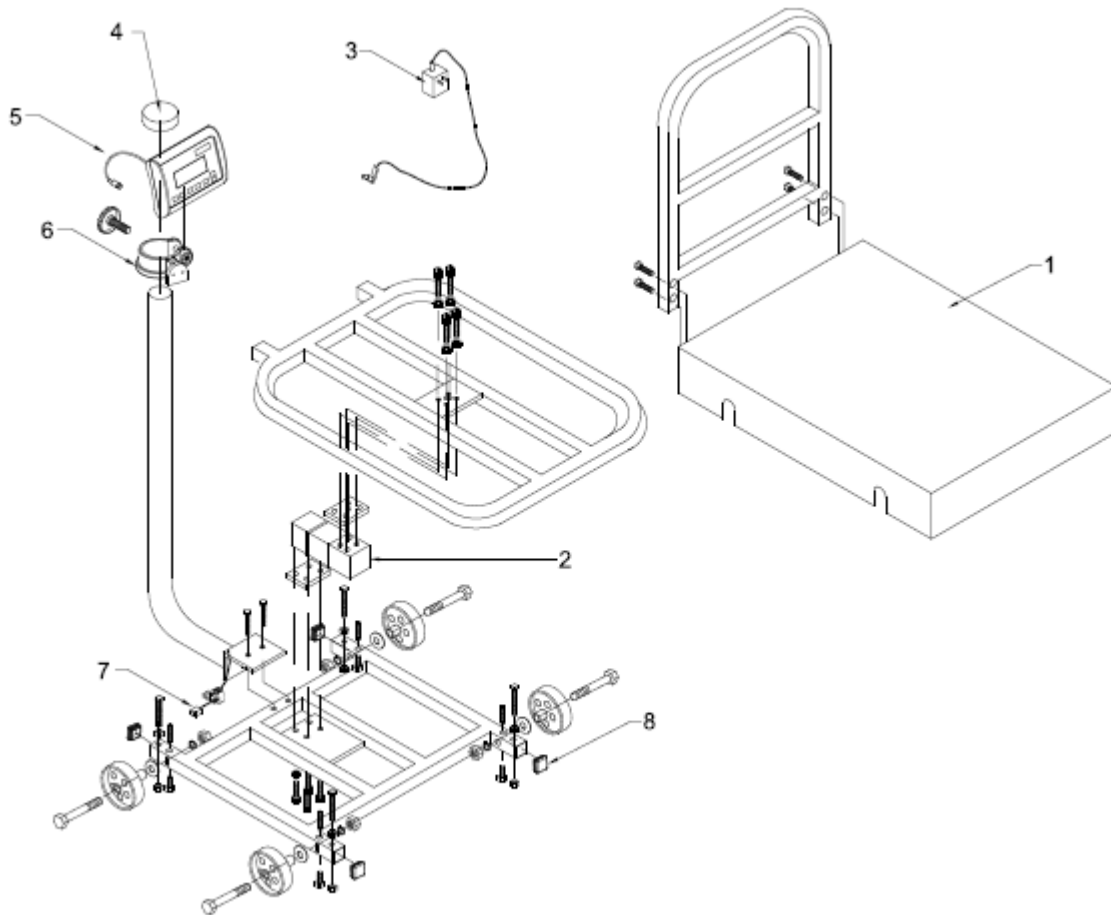
Producto: Balanza electrónica tipo plataforma

Marca: TORREY

Modelo: EQM-1000/2000

Página 1-17

A partir de las series: J17-000086





SOLUCIONES INTEGRALES DE ALTA CALIDAD

BÁSCULAS DE RECIBO

Producto: Bascula electrónica tipo plataforma

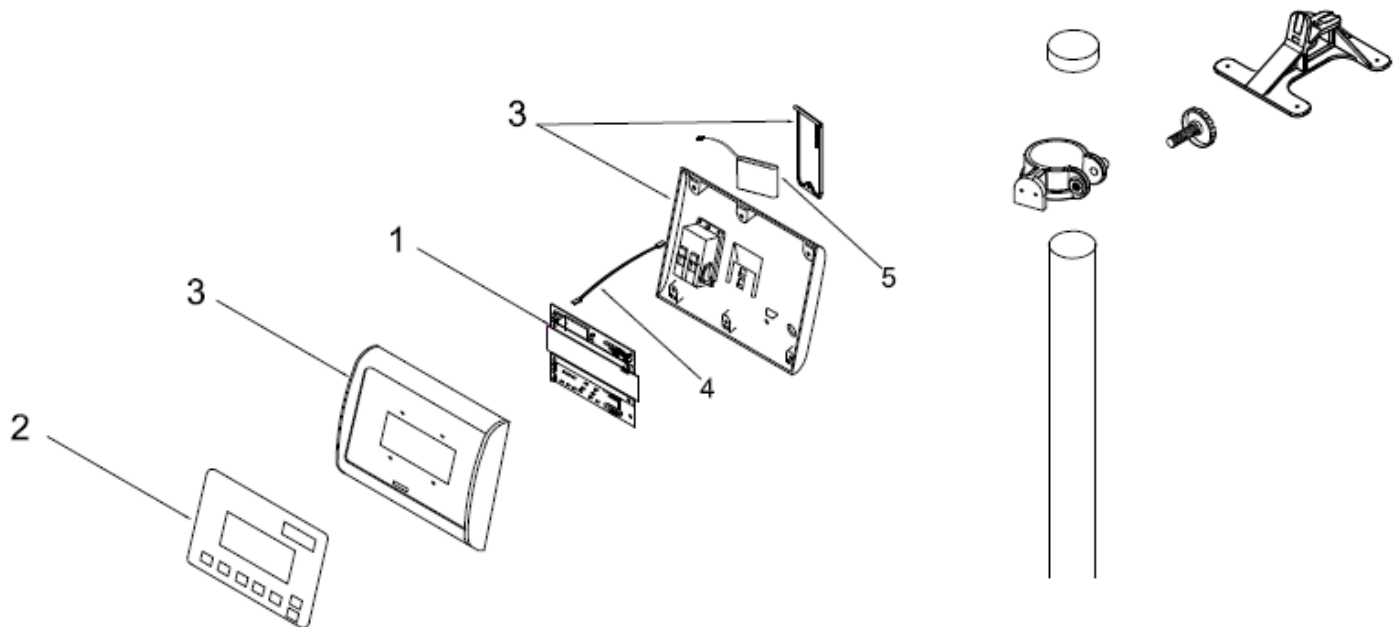
Marca: TORREY

Modelo: EQM-1000/2000

Página 1-17

No.	Descripción	Código
01	PLATO EQM 1000/2000 LN PINTADO	36500024
02	CELDA DE CARGA 1000 Kg.M250 ENS.	46600971
03	ELIM. BAT. 110/220 Vca 6Vcc 500mA SPT	21900978
04	TAPON PLASTICO INT P/TORRETA EQM	12400201
05	ARNES DE MODULO EQM ENS.	46600969
06	SOPORTE "C" PLASTICO	12400162
07	ARNES DE TORRETA EQM ENS.	46600970
08	TAPON DE PLASTICO P/PTR 1 1/2 " X 1 1/2 "	22400191

A partir de las series: H12-000662





SOLUCIONES INTEGRALES DE ALTA CALIDAD

BÁSCULAS DE RECIBO

Producto: Bascula electrónica tipo plataforma

Marca: TORREY

Modelo: EQM-1000/2000

Página 2-13

No.	Descripción	Código
01	TARJETA MAESTRA TMEQMSTRO ENS.	46601111
02	MEMBRANE SWITHC EQM N.D.	20200021
03	KIT DE MODULO EQM (CARCZA).	36700348
04	ARNES PARA BATERIA NIMH ENS.	46601125
05	BATERIA 6V 900 (mAH) NiMH ENS.	46601077

BÁSCULAS DE RECIBO

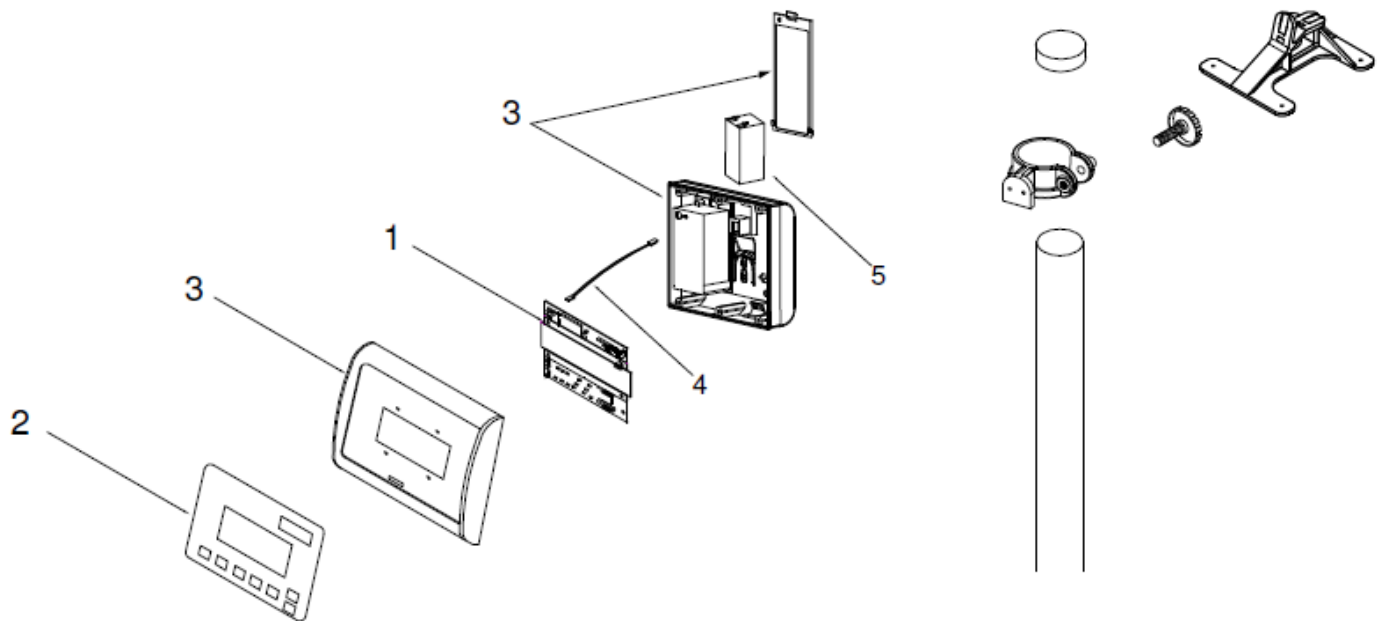
Producto: Bascula electrónica tipo plataforma

Marca: TORREY

Modelo: EQM-1000/2000

Página 2-15

A partir de las series: J15-001753





SOLUCIONES INTEGRALES DE ALTA CALIDAD

BÁSCULAS DE RECIBO

Producto: Balanza electrónica tipo plataforma

Marca: TORREY

Modelo: EQM-1000/2000

Página 2-15

No.	Descripción	Código
01	TM EQMSTR2 ENS.	46601243
02	MEMBRANE SWITHC EQM N.D.	20200021
03	KIT DE MODULO EQM-4V (CARCAZA).	B-36700440
04	ARNES P/BATERIA 47cm NO POL ENS.	46600718
05	BATERIA 4V 2.5 AH	21900926

BÁSCULAS DE RECIBO

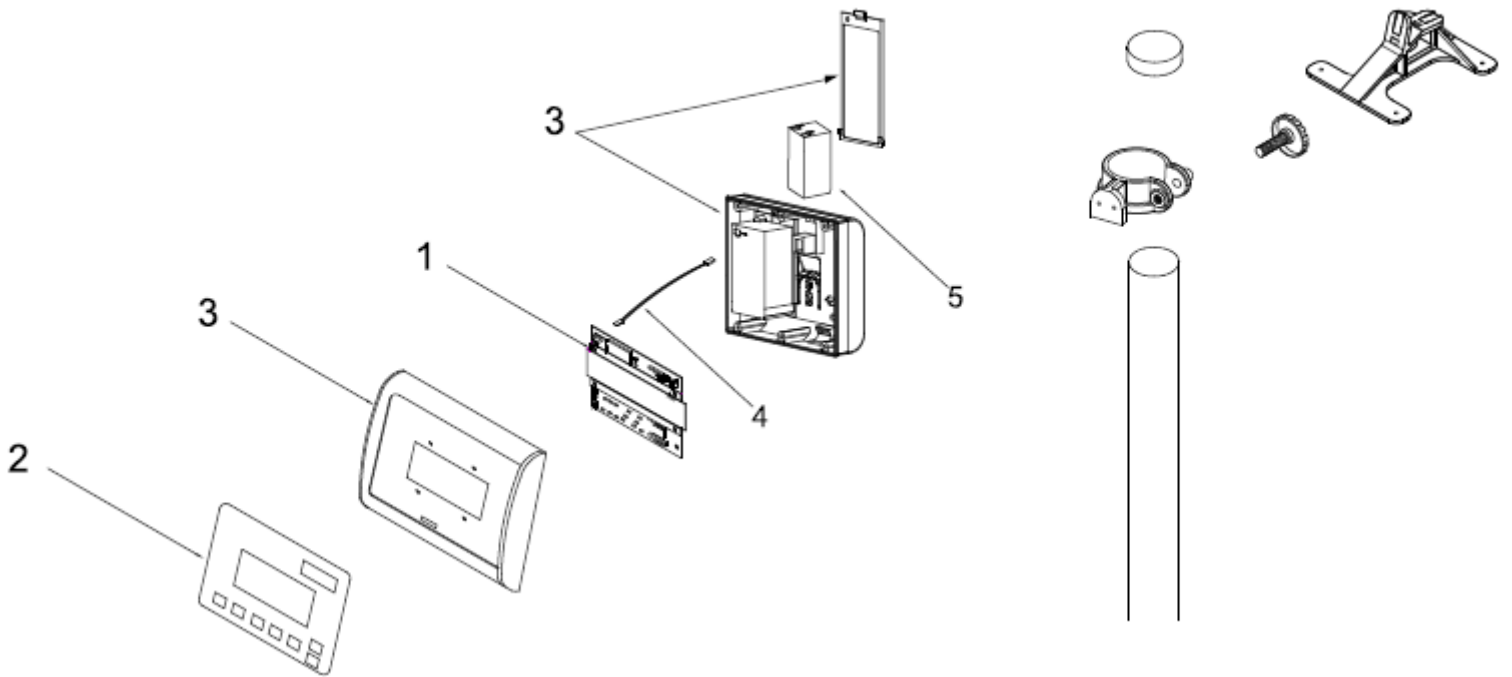
Producto: Bascula electrónica tipo plataforma

Marca: TORREY

Modelo: EQM-1000/2000

Página 2-17

A partir de las series: J17-000086





BÁSCULAS DE RECIBO

Producto: Bascula electrónica tipo plataforma

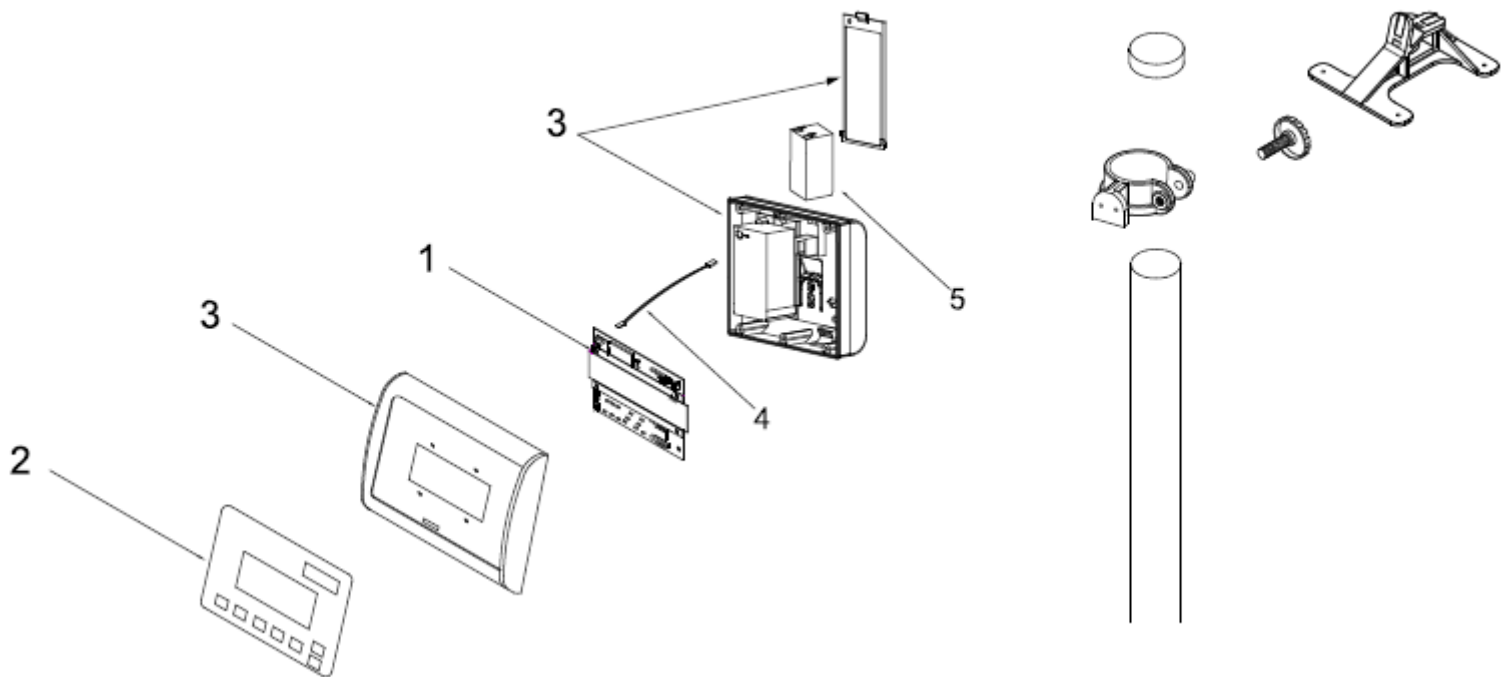
Marca: TORREY

Modelo: EQM-1000/2000

Página 2-17

No.	Descripción	Código
01	TM EQMLUSBR0 ENS.	46601345
02	MEMBRANE SWITHC EQM N.D.	20200021
03	KIT DE MODULO EQM-USB-4V (CARCAZA).	36700505
04	ARNES P/BATERIA 47cm NO POL ENS.	46600718
05	BATERIA 4V 2.5 AH	21900926

A partir de las series: L18-000000





BÁSCULAS DE RECIBO

Producto: Bascula electrónica tipo plataforma

Marca: TORREY

Modelo: EQM-1000/2000

Página 2-18

No.	Descripción	Código
01	TM EQMCAPR0 ENS	46601380
02	TECLADO EQM CAPACITIVO R0	20200577
03	KIT DE MODULO EQM-USB-4V (CARCAZA).	36700505
04	ARNES P/BATERIA 47cm NO POL ENS.	46600718
05	BATERIA 4V 2.5 AH	21900926