



Modelo MHC-320/706

Con una capacidad máxima de producción de 320 kg, Asegure la disponibilidad de hielo las 24 horas del día.

Utilice nuestro depósito con capacidad de almacenamiento de 250 kg.



Hielo tipo cubo

Tamaño del cubo
2.2 x 2.2 x 2.2 cm
7/8" x 7/8" x 7/8"

Peso por hielo
10.6g

Especificaciones técnicas

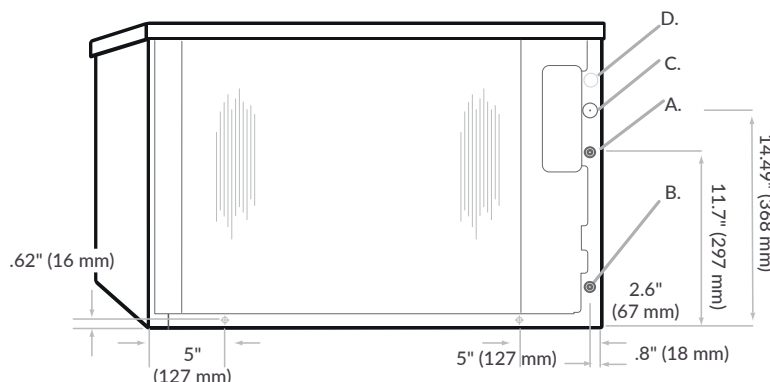
Dimensiones (frente x fondo x alto):	76 x 61 x 51 cm 30" x 24" x 20"
Producción de hielo cada 24 horas: (En condiciones ideales)	320 Kg / 706 Lb*
Producción de hielo cada 24 horas: (En condiciones extremas)	230 Kg / 506 Lb**
Unidad condensadora:	Aire
Voltaje / Ciclos:	220 V / 60 Hz
Consumo de energía:	0.13 Kilo WHr**
Consumo de agua:	2.10 Lts / Kg **
Compresor:	10566 BTU / Hr
Refrigerante:	404-A
Rango de Temp. Ambiente:	10°C - 38°C
Rango de Temp. Agua:	4.4°C - 38°C
Presión del Agua:	Min. 20 psi Max. 60 psi

El equipo está construido con una protección antimicrobial que inhibe el crecimiento de bacterias en las superficies donde se produce hielo.

Enfriado de aire

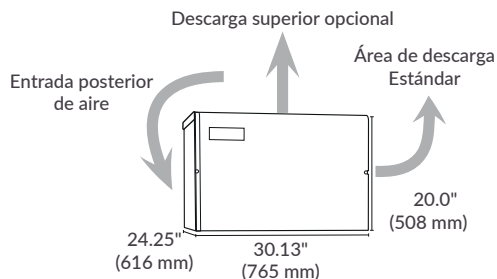
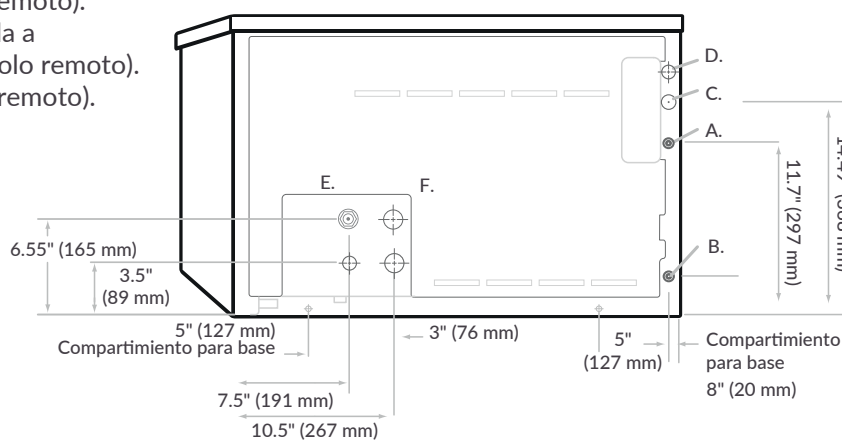
Nota: Dejar un mínimo de espacio de 6" (152 mm) al rededor del equipo para la entrada y salida de aire.

- A. Entrada de agua potable, 3/8" .
- B. Salida de agua, 3/4" .
- C. Entrada para conexión a electricidad 7/8" .
- D. Caja de electricidad.



Enfriado de agua/Remoto

- A. Entrada de agua potable, 3/8" FPT.
- B. Salida de agua, 3/4" FPT.
- C. Entrada para conexión eléctrica, 7/8". NPT
- D. Caja de electricidad.
- E. Entrada condensador de agua, 3/8" NPT.
- F. Salida condensador de agua, 1/2" NPT.
- G. Manguera, 3/8" acoplamiento macho de conexión rápida a conjunto de mangueras precargadas (solo remoto).
- H. Línea de descarga, 1/2" acoplamiento rápida a conexión a conjunto de cables precargados (solo remoto).
- I. Entrada para conexión eléctrica remota (solo remoto).



Requerimientos de operación

	*Condiciones ideales:	** Condición extrema:
Temperatura del agua:	10 °C / 50 °F	21 °C / 70 °F
Temperatura del aire:	21 °C / 70 °F	32 °C / 90 °F

CERTIFICACIONES

