



Modelo MHC-280/625

Disponibilidad de hielo las 24 horas del día, con una capacidad máxima de producción de 280 kg. Le sugerimos nuestro depósito con capacidad de 250 kilos.



Hielo tipo cubo

Tamaño del cubo
2.2 x 2.2 x 2.2 cm
7/8" x 7/8" x 7/8"

Peso por hielo
10.6g

Especificaciones técnicas

Dimensiones (frente x fondo x alto):	76 x 61 x 51 cm 30" x 24" x 20"
Producción de hielo cada 24 horas: (En condiciones ideales)	280 Kg / 625 Lb*
Producción de hielo cada 24 horas: (En condiciones extremas)	208 Kg / 458 Lb**
Unidad condensadora:	Aire
Voltaje / Ciclos:	110 V / 60 Hz
Consumo de energía:	0.14 KWHr**
Consumo de agua:	2.00 Lts / Kg **
Compresor:	9835 BTU / Hr
Refrigerante:	404-A
Rango de Temp. Ambiente:	10°C - 38°C
Rango de Temp. Agua:	4.4°C - 38°C
Presión del Agua:	Min. 20 psi Max. 60 psi

El equipo está construido con una protección antimicrobial que inhibe el crecimiento de bacterias en las superficies donde se produce hielo.

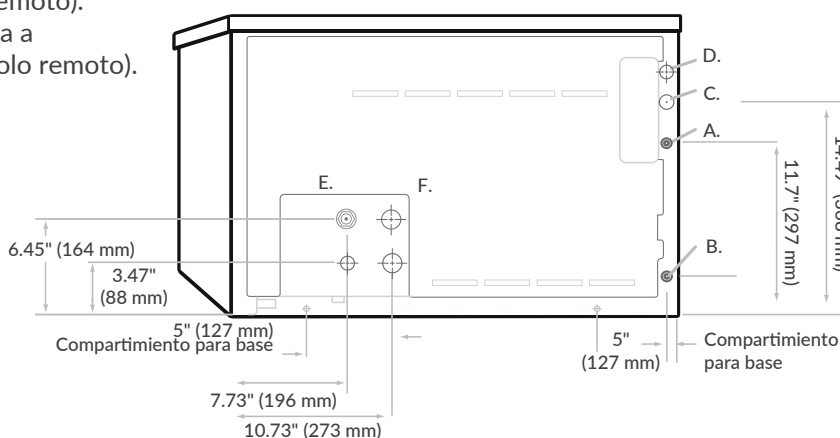
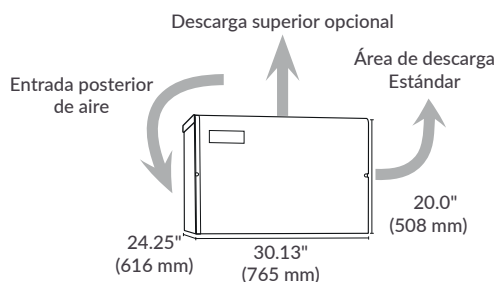
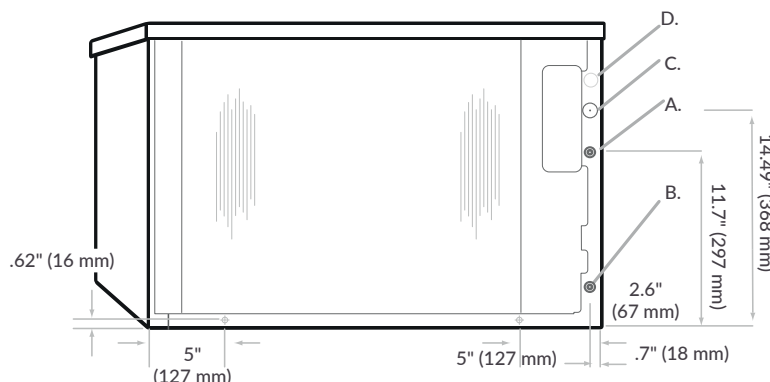
Enfriado de aire

Nota: Dejar un mínimo de espacio de 6" (152 mm) al rededor del equipo para la entrada y salida de aire.

- A. Entrada de agua potable, 3/8" .
- B. Salida de agua, 3/4" .
- C. Entrada para conexión a electricidad 7/8" .
- D. Caja de electricidad.

Enfriado de agua/Remoto

- A. Entrada de agua potable, 3/8" FPT.
- B. Salida de agua, 3/4" FPT.
- C. Entrada para conexión eléctrica, 7/8" .
- D. Caja de electricidad.
- E. Entrada condensador, de agua, 3/8" FPT.
- F. Salida condensador de agua, 1/2" FPT.
- G. Manguera, 3/8" acoplamiento macho de conexión rápida a conjunto de mangueras precargadas (solo remoto).
- H. Línea de descarga, 1/2" acoplamiento rápida a conexión a conjunto de cables precargados (solo remoto).



Requerimientos de operación

	*Condiciones ideales:	** Condición extrema:
Temperatura del agua:	10 °C / 50 °F	21 °C / 70 °F
Temperatura del aire:	21 °C / 70 °F	32 °C / 90 °F

CERTIFICACIONES

