



DISPENSADORES DE HIELO



Modelo DHC-80

Obtén un servicio rápido de hielo de 100 gr. / seg.

Fácil de operar oprimiendo sólo un botón.

Hielo completamente higiénico, evita el contacto directo al momento de servir.

Fabricado en Acero inoxidable.



Hielo tipo cubo

Tamaño del cubo
2.2 x 2.2 x 2.2 cm
7/8" x 7/8" x 7/8"

Peso por hielo
10.6g

Especificaciones técnicas

Dimensiones (frente x fondo x alto):

76 x 85 x 135 cm
22" x 33 1/2" x 54 1/4"

Capacidad de Almacenaje:

80 Kg / 176 Lb*

Voltaje:

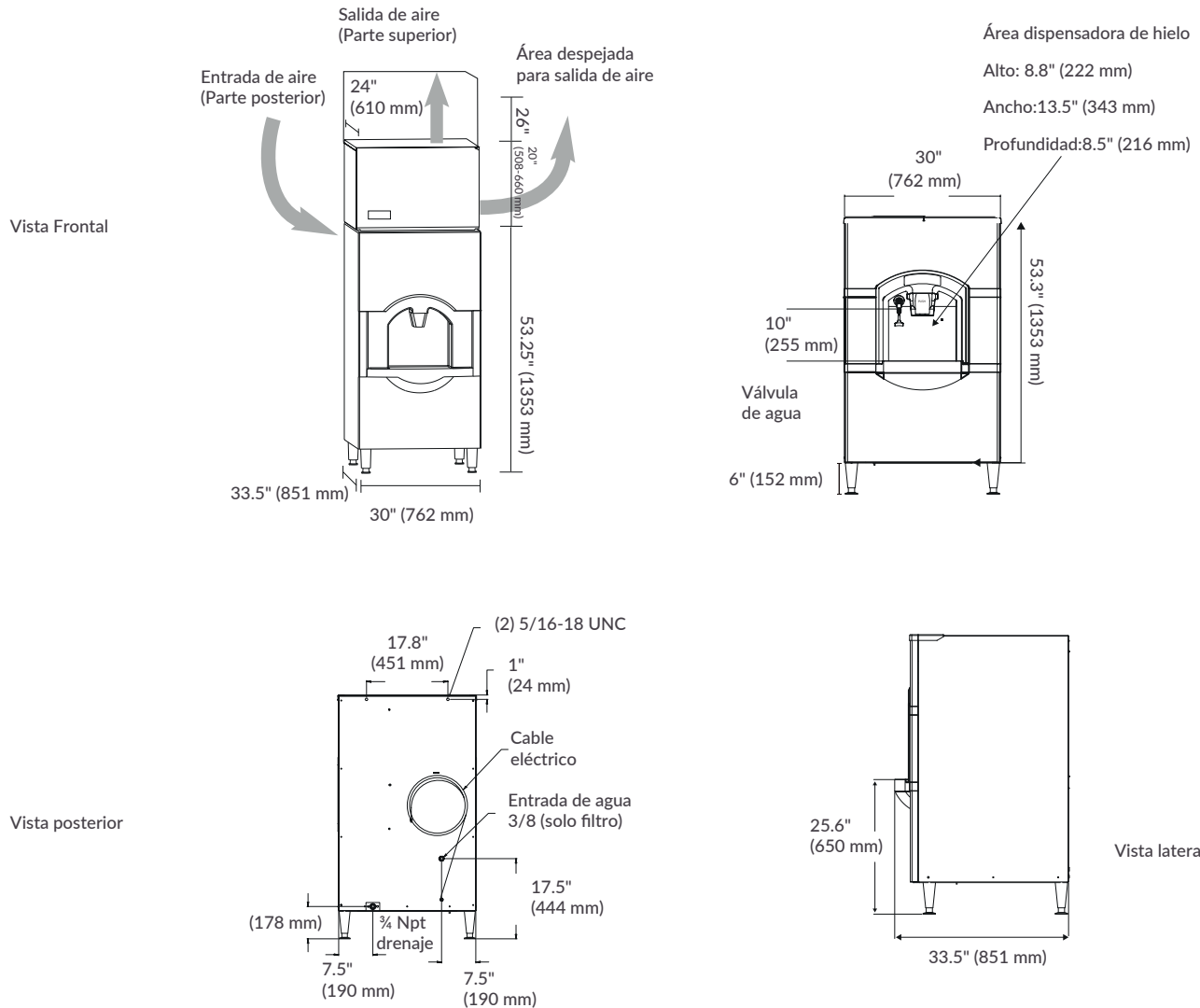
110 V

Se recomienda usarse con la
Fábrica de Hielo Cantinera MHC-230/506.



DISPENSADORES DE HIELO

DHC-80



Requerimientos de operación

	*Condiciones ideales:	** Condición extrema:
Temperatura del agua:	4.4 °C / 40 °F	32 °C / 90 °F
Temperatura del aire:	10 °C / 50 °F	43 °C / 110 °F

CERTIFICACIONES

