



Modelo DHC-55

Obtén un servicio rápido de hielo de 100 gr. / seg.

Fácil de operar oprimiendo sólo un botón.

Hielo completamente higiénico, evita el contacto directo al momento de servir.

Fabricado en Acero inoxidable.



Hielo tipo cubo

Tamaño del cubo
2.2 x 2.2 x 2.2 cm
7/8" x 7/8" x 7/8"

Peso por hielo
10.6g

Especificaciones técnicas

Dimensiones (frente x fondo x alto):

56 x 85 x 135 cm
22" x 33 1/2" x 54 1/4"

Capacidad de Almacenaje:

55 Kg / 120 Lb*

Voltaje:

110 V

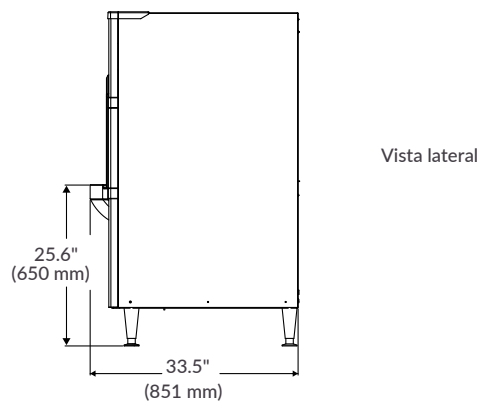
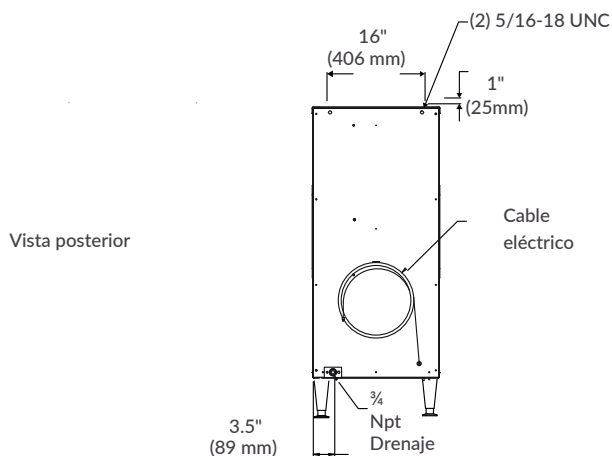
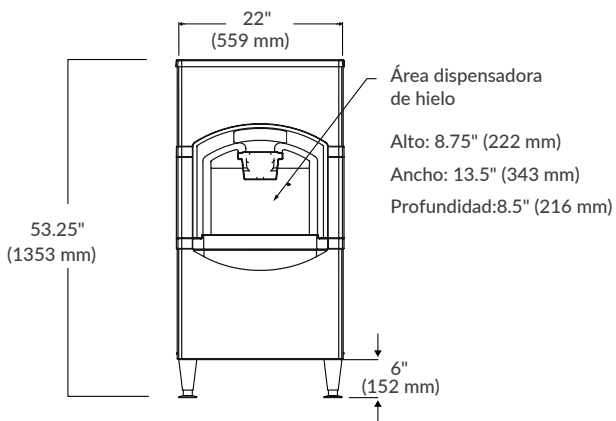
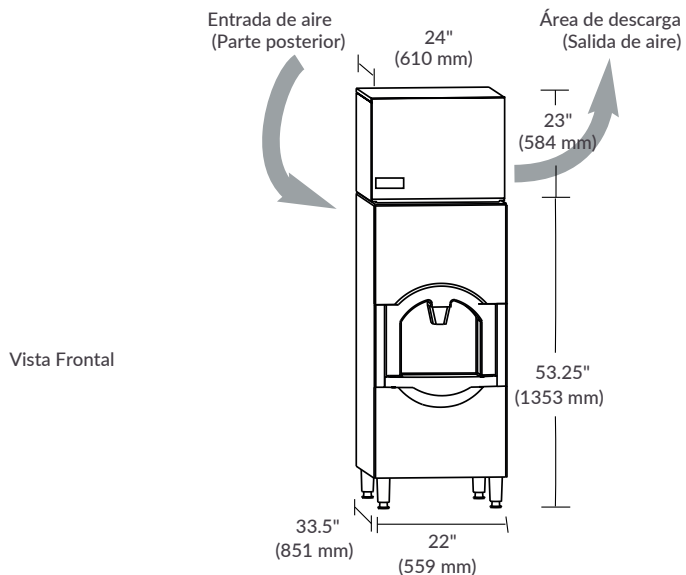
Se recomienda usarse con la
Fábrica de Hielo Refresquera MHC-235/517.



SOLUCIONES INTEGRALES DE ALTA CALIDAD

DISPENSADORES DE HIELO

DHC-55



Requerimientos de operación

| | *Condiciones ideales: | ** Condición extrema: |
|------------------------------|-----------------------|-----------------------|
| Temperatura del agua: | 4.4 °C / 40 °F | 32 °C / 90 °F |
| Temperatura del aire: | 10 °C / 50 °F | 43 °C / 110 °F |

CERTIFICACIONES

